



SERIE CARRÉA

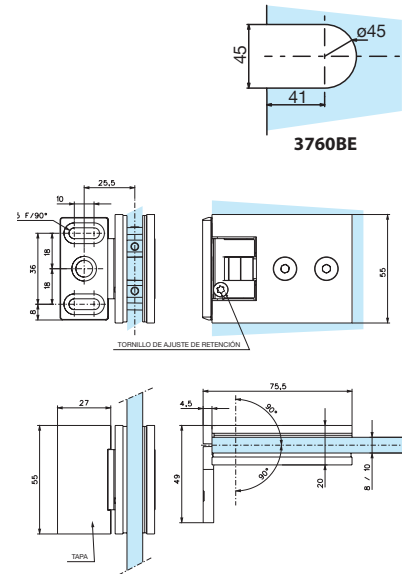
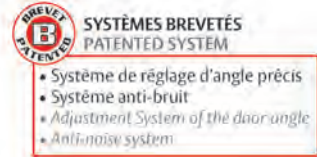
Vidrio 8/10 mm

3760.0RSQCV

BISAGRA CON 2 AGUJEROS DE FIJACIÓN RETENCIÓN REGULABLE

Características técnicas:

- Base con orificios ranurados que permiten ajuste en profundidad
- Tornillos y base ocultos para una mejor estética
- Apertura de 180°
- Montaje con muesca 3760BE
- Peso máximo por hoja: 45 kg
- Sistema patentado
- Acabados de alta calidad
- Cumple norma EN1670 grado 5
- 7 años de garantía



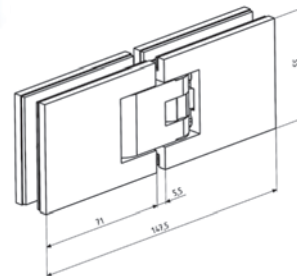
Acabados:

Plata brillo	1897.R PB
Plata mate	1897.R PM
Negro	1897.R NE

BISAGRA VIDRIO / VIDRIO RETENCIÓN REGULABLE

Características técnicas:

- Apertura de 180°
- Montaje con muesca 3760BE
- Peso máximo por hoja: 45 kg
- Sistema patentado
- Acabados de alta calidad
- Cumple norma EN1670 grado 5
- 7 años de garantía



Acabados:

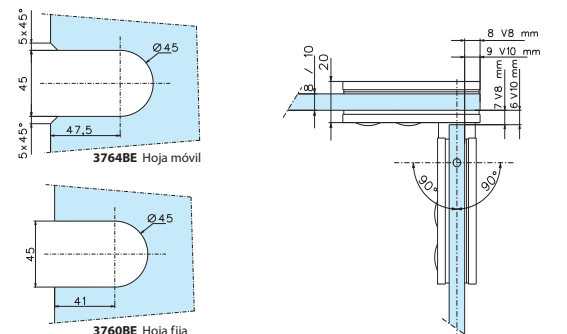
Plata brillo	1898.R PB
Plata mate	1898.R PM
Negro	1898.R NE

3762.0RSQ

BISAGRA VIDRIO/VIDRIO EN ÁNGULO DE 90° RETENCIÓN REGULABLE

Características técnicas:

- Apertura de 180°
- Montaje con muesca 3764BE para la hoja móvil y 3760BE para la hoja fija
- Peso máximo por hoja: 45 kg
- Sistema patentado
- Acabados de alta calidad
- Cumple norma EN1670 grado 5
- 7 años de garantía



Acabados:

Plata brillo	1898.1R PB
Plata mate	1898.1R PM
Negro	1898.1R NE

3764.0RSQ